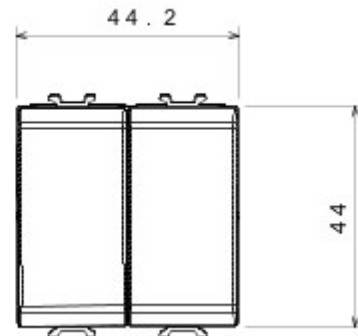
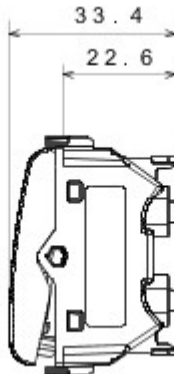
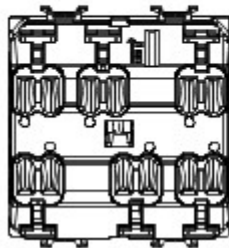




Kapcsolók, áramcsatlakozók (a nemzeti és nemzetközi szabványoknak megfelelő), adatcsatlakozók, klímaszabályozó eszközök, kényelmi eszközök, technikai jelzőberendezések, vészvilágító lámpatestek széles választéka. A Chorus moduláris eszközök négy színben kaphatók: fényes fehér, szatén fekete, festett titánium és fényes elefántcsont, különböző modularitással, 1/2, 1, 2 és 3 modulos kivitelekben. A téglalap alakú, négyszögletes és kerek szerelvénydobozok szerelőkereteinek köszönhetően számtalan szerelvénykombináció alakítható ki a Chorus díszítőkeretek segítségével.

Kategória	Dupla nyomógomb	Gomb	Nulla
Szimbólum	UP - DOWN - STOP	Szín	Szatén fekete
Leírás	Dupla nyomógomb 1P NO - 16 A	Elektromos feszültség	250 V ac
Szabvány	EN 60669-1	Ellenállás mértéke a következő teszt feszültség esetén	2000 V 50 Hz percig
Szigetelési ellenállás	> 5 MOhm	Vezetékcsatlakozók	Gyors, rugós
Hosszú élettartamú kapcsoló (pozícióváltoztatások száma)	40.000, In 250 V ac cosØ=0,6 esetén	Hőállóság (golyós nyomópróba)	125 °C
Izzóhuzalos vizsgálat	850 °C	Csatlakozó kapocs a huzalon	> 50 N
Szorító kapacitás sodrott huzalok esetén (mm2)	min. 0,75 - max. 2x4	Szorító kapacitás merev huzalok esetén (mm2)	min. 0,5 - max. 2x2,5
Modulok száma	2	Alapanyag	Technopolimer
Elektronikai kód	0130		

### DIMENSIONAL



### TECHNICAL SYMBOLOGY



### STANDARDS/APPROVALS

